

SIŁOWNIKI PNEUMATYCZNE ISO 15552 Ø32 - Ø125
jednostronnego działania z tłokiem magnetycznym
- ciągnące

Seria ACJDC ISO15552



OPIS PRODUKTU

Siłowniki pneumatyczne jednostronnego działania ciągnące serii ACJDC zgodne z ISO15552 są stosowane w układach pneumatycznych jako elementy wykonawcze. Siłowniki wyposażone są w regulowaną amortyzację pneumatyczną od strony tłoczyska, działającą po jego wysunięciu, zwiększającą trwałość i redukującą skutki uderzenia tłoka o pokrywę. Zabudowany w tłoku magnes umożliwia stosowanie czujników położenia tłoka kontaktronowych lub elektronicznych. Uszczelnienia wykonane z poliuretanu i gwarantują długotrwałą i bezawaryjną pracę przy zasilaniu powietrzem suchym lub smarowanym. Dostępne jest wykonanie z gwintem wewnętrznym na tłoczysku.

DANE TECHNICZE:

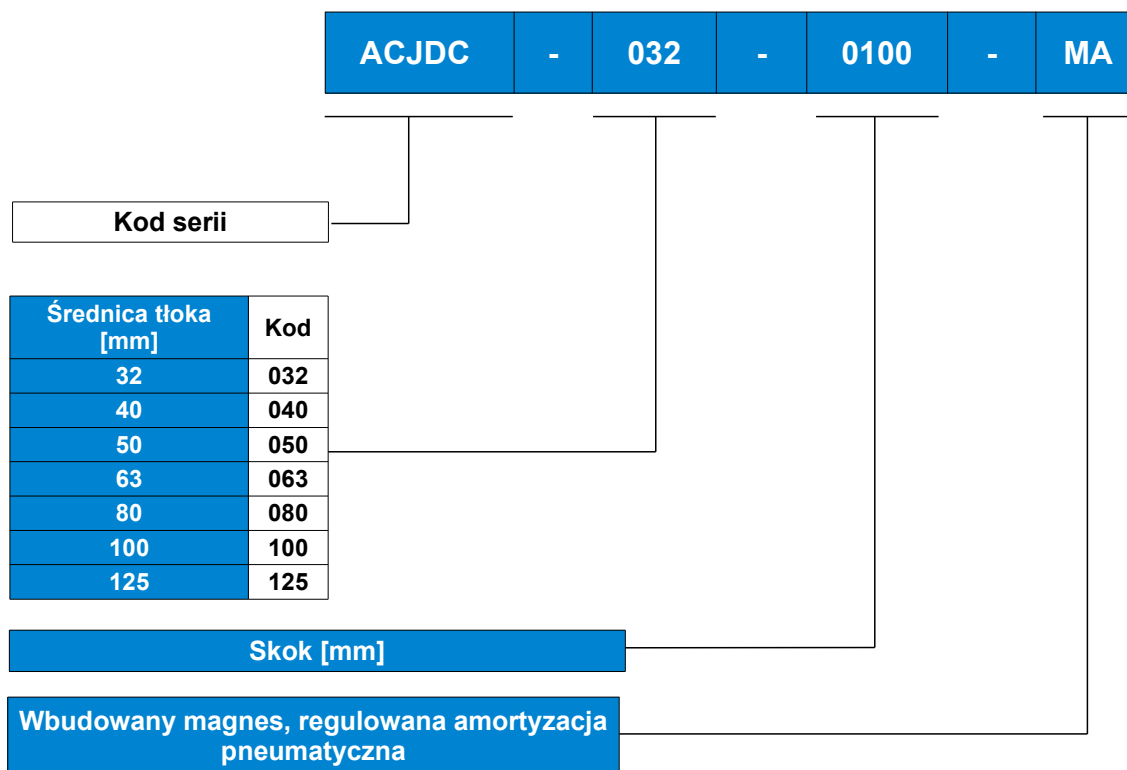
Średnica siłownika [mm]	32	40	50	63	80	100	125
Odmiana siłownika	Jednostronnego działania ciągnący z jednostronnym tłoczyskiem						
Skoki robocze	25 – 50 – 80						
Amortyzacja	Pneumatyczna, regulowana na wysuwie siłownika						
Gwint przyłączy	G1/8	G1/4	G1/4	G3/8	G3/8	G1/2	G1/2
Ciśnienie pracy	1 - 10 bar						
Ciśnienie sprawdzania	12,5 bar						
Temperatura pracy	0° ÷ +80°C (od -20°C dla powietrza osuszonego)						
Zakres prędkości wysuwu tłoczyska	50 - 800 mm/s						
Medium robocze	Sprężone powietrze wg ISO 85731:2010, filtrowane min. 25 µm, smarowane lub niesmarowane mgłą olejową						
Materiały	Tuleja kształtowa – profil aluminiowy anodowany Pokrywy – aluminium odlewane ciśnieniowo Tłoczysko: stal węglowa chromowana, stal nierdzewna (opcja)						
Uszczelnienia	Poliuretan PU						
Opcje wykonania:	z gwintem wewnętrznym na tłoczysku wykonanie ATEX II2GD cT4						

SIŁOWNIKI PNEUMATYCZNE ISO 15552 Ø32 - Ø125 jednostronnego działania z tłokiem magnetycznym - ciągnące

Wykaz sił działania dla siłowników ACJDC

Średnica siłownika [mm]	Średnica tłoczyska	Teoretyczna siła pchająca przy ciśnieniu 6 bar [N]
32	12	482
40	16	753
50	20	1178
63	20	1870
80	25	3015
100	25	4712
125	32	7363

Budowa numeru katalogowego



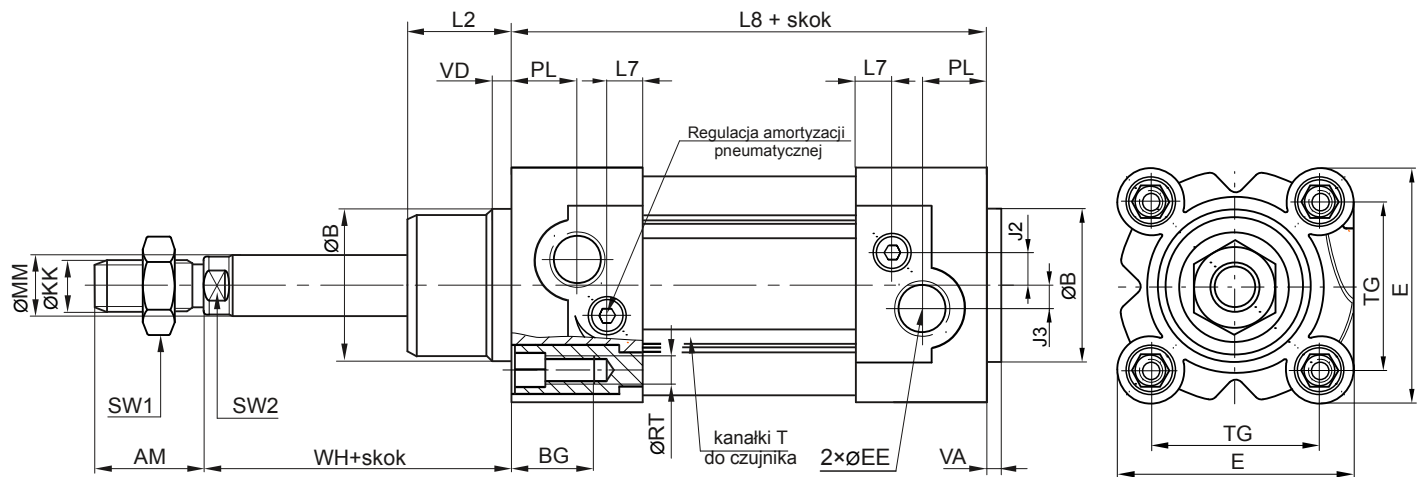
Przykładowe oznaczenie: **ACJDC-080-0050-MA**

Siłownik ISO15552 jednostronnego działania ciągnący Ø80x50
z regulowaną amortyzacją pneumatyczną

SIŁOWNIKI PNEUMATYCZNE ISO 15552 Ø32 - Ø125
jednostronnego działania z tłokiem magnetycznym
- ciągnące

Wymiary

Siłownik ciągnący serii ACJDC



Średnica siłownika [mm]	AM	ØB	BG	E	ØEE	J2	J3	ØKK	L2	L7	L8+skok	ØMM	PL	ØRT	SW1	SW2	TG	VA	VD	VG	WH
32	22	30	16	47	G1/8	5,7	5,3	M10x1.25	18	7	94	12	13	M6	10	17	32,5	4	5	16	26
40	24	35	16	54,5	G1/4	7,3	5	M12x1.25	22	9,2	105	16	14	M6	13	19	38	4	5	20	30
50	32	40	16	65	G1/4	7	6	M16x1.5	25,5	9	106	20	14	M8	17	24	46,5	4	6	27	37
63	32	45	16	75	G3/8	8	7,5	M16x1.5	26	8	121	20	16	M8	17	24	56,5	4	6	26	37
80	40	45	17	93	G3/8	8	7	M20x1.5	32	10,5	128	25	16	M10	22	30	72	4	7	35	46
100	40	55	17	110	G1/2	12	7	M20x1.5	38	10	138	25	18	M10	22	30	89	4	7	40	51
125	54	60	20	134	G1/2	10	7	M27x2	46	11	160	32	18	M12	27	41	110	6	10	46	65