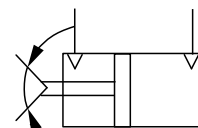


CHWYTAKI KĄTOWE 180°

Dwustronnego działania
Średnice tłoka Ø10 – Ø25, Seria ACHY

Dane techniczne

Seria ACHY



OPIS PRODUKTU

Chwytaaki pneumatyczne kątowe o kącie otwarcia szczęk 180° przeznaczone są do chwytania i utrzymywania podczas przenoszenia przedmiotów. Stosowane są w robotach przemysłowych oraz w manipulatorach. W tłoku siłownika chwytaka zabudowany jest magnes pozwalający na zamontowanie czujników położenia tłoka sygnalizujących zamknięcie/otwarcie chwytaka. Czujnik montowany jest w kanałkach typu C wykonanych w korpusie chwytaka. Kompaktowa budowa i niewielkie wymiary gabarytowe oraz niewielka masa pozwalają na montaż chwytaków na końcówce ramienia robota przemysłowego

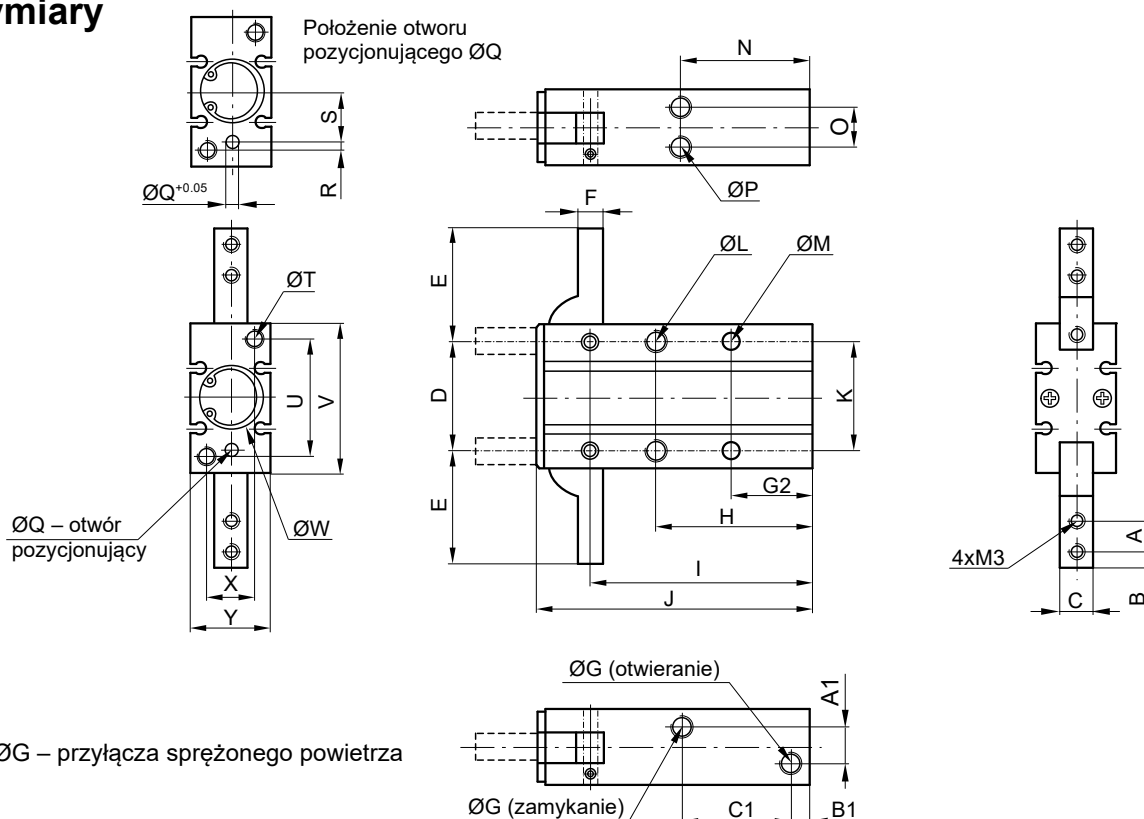
DANE TECHNICZNE:

Średnica siłownika chwytaka [mm]	10	16	20	25
Odmiana chwytaka	Dwustronnego działania			
Moment chwytu [Nm]	0.16	0.54	1.10	2.28
Powtarzalność	±0,2 mm			
Gwint przyłączy powietrza	M5			
Ciśnienie pracy	0,1 MPa do 0,6 MPa			
Częstotliwość pracy	Max. 60 cykli/min			
Temperatura pracy	-10°C do +60°C			
Medium robocze	Sprężone powietrze wg ISO 85731:2010, filtrowane min. 25µm, smarowane lub niesmarowane mgłą olejową			

CHWYTAKI KĄTOWE 180°

Dwustronnego działania
Średnice tłoka Ø10 – Ø25, Seria ACHY

Wymiary



Średnica [mm]	A	B	C	D	E	F	ØG	H	I	J	K	ØL	ØM	N	O	ØP
10	6	3	6 ^{-0,05} _{-0,025}	22	23.5	4	M5	35	47.5	58	24	4xM3 gł. 6	2x3.4	30	19	2xM3 gł. 6
16	7	4	8 ^{-0,05} _{-0,025}	28	28.5	10	M5	41	55.5	69	30	4xM3 gł. 8	2x4.5	33	12	2xM4 gł. 5
20	9	5	10 ^{-0,05} _{-0,025}	36	37	8	M5	50	69	86	36	4xM5 gł. 10	2x5.5	42	14	2xM5 gł. 10
25	12	6	12 ^{-0,05} _{-0,025}	45	45	10	M5	60	86	107	30	4xM6 gł. 12	2x6.6	52	12	2xM6 gł. 10

Średnica [mm]	ØQ	R	S	T	U	V	W	X	Y	A1	B1	C1	E1	F1	G1	G2
10	3(H9)	4	9	2xM3 gł. 6	24	30	11(H9)	9	15	3	7	23	13	3	2	18
16	3(H9)	4	19	2xM3 gł. 8	30	38	17(H9)	12	20	8	7	25	18	3	2.5	20
20	4(H9)	5	19	2xM5 gł. 10	38	48	21(H9)	16	26	12	8	32	20	3	3	25
25	4(H9)	5	23	2xM6 gł. 12	46	58	26(H9)	18	30	14	8	42	24	3	3	30

Budowa numeru katalogowego

ACHY - 016 - 180°

Kod serii

Średnica tłoka [mm]	Kod
10	010
16	016
20	020
25	025

Przykładowe oznaczenie: **ACHY-020-180°** Chwytnak kątowy 180° D20