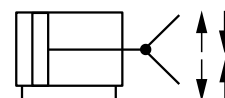


# CHWYTAKI KĄTOWE

Dwustronnego działania  
Średnice tłoka Ø10 – Ø25, Seria ACHC

## Dane techniczne

### Seria ACHC



## OPIS PRODUKTU

Chwytaki pneumatyczne kątowe przeznaczone są do chwytania i utrzymywania podczas przenoszenia przedmiotów. Stosowane są w robotach przemysłowych oraz w manipulatorach.

W tłoku siłownika chwytaka zabudowany jest magnes pozwalający na zamontowanie czujników położenia tłoka sygnalizujących zamknięcie/otwarcie chwytaka. Czujnik montowany jest w kanałkach typu T wykonanych w korpusie chwytaka.

Kompaktowa budowa i niewielkie wymiary gabarytowe oraz niewielka masa pozwalają na montaż chwytaków na końcówce ramienia robota przemysłowego

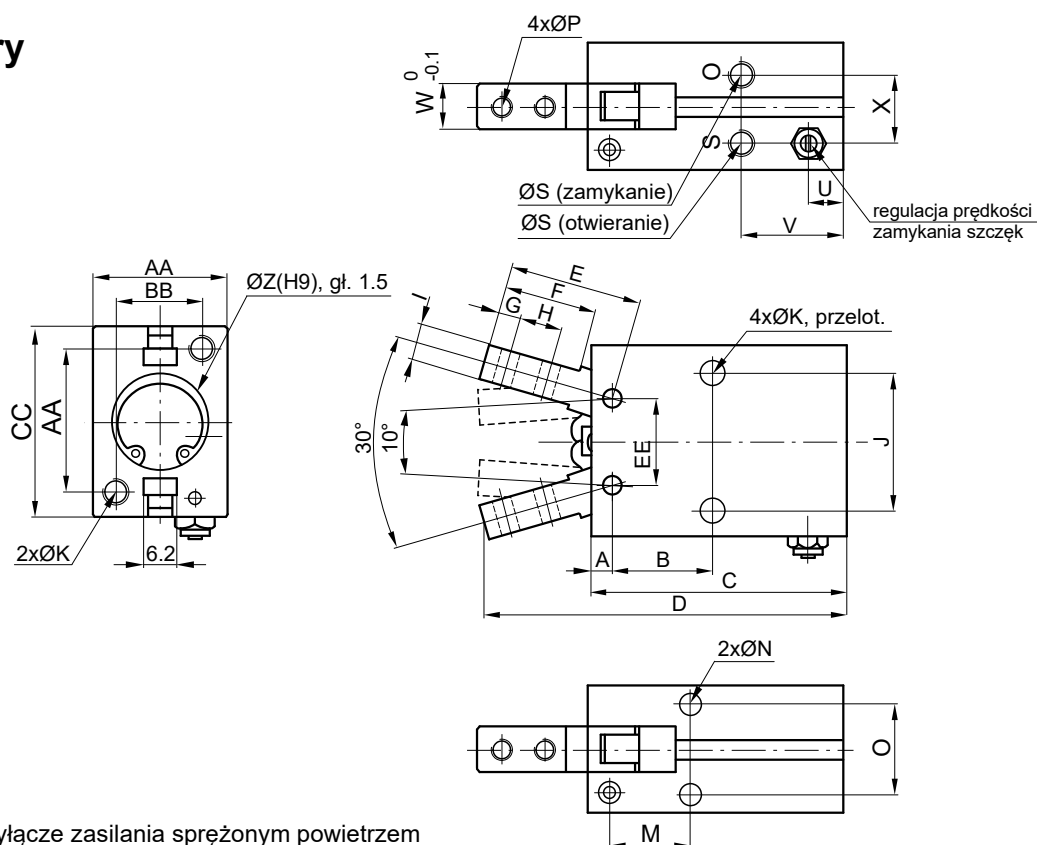
## DANE TECHNICZNE:

Średnica siłownika chwytaka [mm]	10	16	20	25
Odmiana chwytaka	Dwustronnego działania			
Moment chwytu [Nm]	0.1	0.39	0.7	1.35
Powtarzalność	±0,01 mm			
Gwint przyłączy powietrza	M3	M5		
Ciśnienie pracy	0,25 MPa do 0,6 MPa			
Częstotliwość pracy	Max. 180 cykli/min			
Temperatura pracy	-10°C do +60°C			
Medium robocze	Sprężone powietrze wg ISO 85731:2010, filtrowane min. 25µm, smarowane lub niesmarowane mgłą olejową			

# CHWYTAKI KĄTOWE

Dwustronnego działania  
Średnice tłoka Ø10 – Ø25, Seria ACHC

## Wymiary

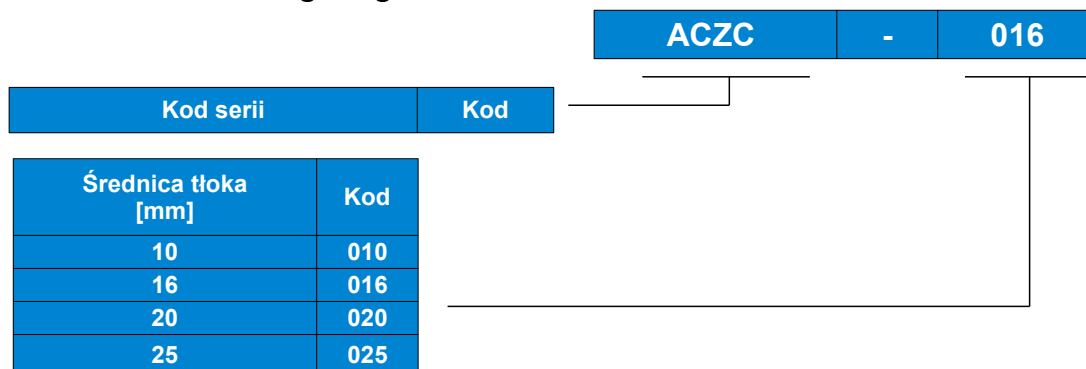


\* ØS – przyłącze zasilania sprężonym powietrzem

Średnica [mm]	A	B	C	D	E	F	G	H	I	J	ØK	L	M	ØN
10	2.8	12.8	38.6	52.4	17.2	12	3	5.7	4	16	M3 gł. 5	2.6	8.8	M3 gł. 6
16	3.9	16.2	44.5	62.5	22.6	16	4	7	7	24	M4 gł. 8	3.4	10.7	M4 gł. 8
20	4.5	21.7	55.2	78.7	28	20	5.2	9	8	30	M5 gł. 10	4.3	15.7	M5 gł. 8
25	4.6	25.8	60.2	92	37.5	27	8	12	10	36	M6 gł. 12	5.1	19.3	M6 gł. 10

Średnica [mm]	O	ØP	ØS	U	V	W	X	Y	ØZ	AA	BB	CC	DD	EE
10	11.4	M2.5	M3	7.2	18.8	6.4	10.4	5.4	11	16.4	12	23	18	10
16	16	M3	M5	7	18.3	8	13	5.8	17	23.6	15	30.6	22	16
20	18.6	M4	M5	7.5	22.2	10	15	9	21	27.6	18	42	32	20
25	22	M5	M5	7.7	23.5	12	20	11.5	26	33.6	22	52	40	25

### Budowa numeru katalogowego



Przykładowe oznaczenie: **ACZC-020** Chwytnak kątowy D20