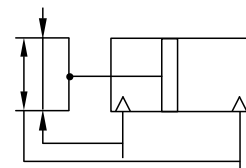


# CHWYTAKI RADIALNE 3-SZCZĘKOWE

Średnice tłoka Ø16 – Ø125, Seria ACXH-3

## Seria ACXH-3



### OPIS PRODUKTU

Chwytaaki pneumatyczne radialne 3-szczękowe przeznaczone są do chwytania i utrzymywania podczas przenoszenia przedmiotów o okrągłym kształcie lub symetrycznym (np. pręty). Stosowane są w robotach przemysłowych oraz w manipulatorach. Zapewniają bardzo precyzyjny chwyt dzięki precyzyjnemu mechanizmowi rozwierania szczęk. Przedmiot w chwytaku jest centrowany. W tłoku siłownika chwytaka zabudowany jest magnes pozwalający na zamontowanie czujników położenia tłoka sygnalizujących zamknięcie/otwarcie chwytaka. Czujnik montowany jest w kanałkach wykonanych w korpusie chwytaka.

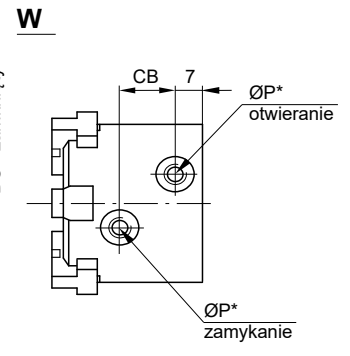
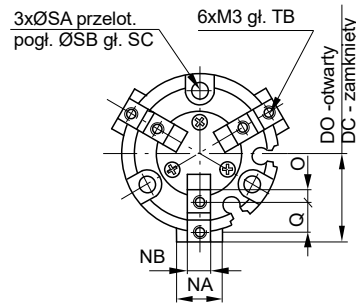
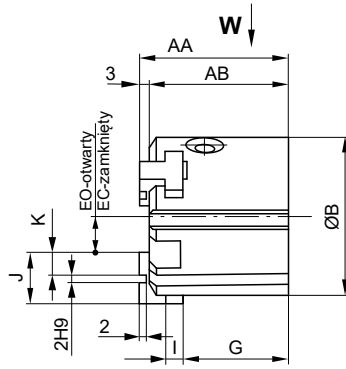
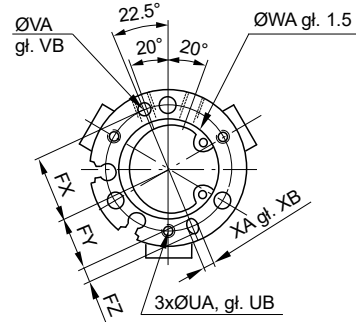
### DANE TECHNICZNE:

Średnica siłownika chwytaka [mm]	16	20	25	32	40	50	63	80	100	125	
Odmiana chwytaka	Dwustronnego działania										
Skok szczęk zamykanie/otwieranie	4	4	6	8	8	12	16	20	24	32	
Siła chwytania wewnętrznego przy 0,5 MPa [N]	16	28	47	82	130	204	359	525	780	1320	
Siła chwytania zewnętrznego przy 0,5 MPa [N]	14	25	42	74	118	187	335	500	750	1270	
Powtarzalność	±0,01 mm										
Częstotliwość pracy	120 cykli/min				60 cykli/min				30 cykli/min		
Gwint przyłączy powietrza	M3	M5					Rc1/8	Rc1/4	Rc3/8		
Ciśnienie pracy	0,2 MPa do 0,6 MPa				0,1 MPa do 0,6 MPa						
Temperatura pracy	-10°C do +60°C										
Medium robocze	Sprężone powietrze wg ISO 85731:2010, filtrowane min. 25µm, smarowane lub niesmarowane										
Sygnalizacja położenia	Za pomocą czujników położenia, magnes w tłoku										

# CHWYTAKI RADIALNE 3-SZCZĘKOWE

Średnice tłoka Ø16 – Ø125, Seria ACXH-3

## Wymiary ACHX-16-3 do ACHX-25-3



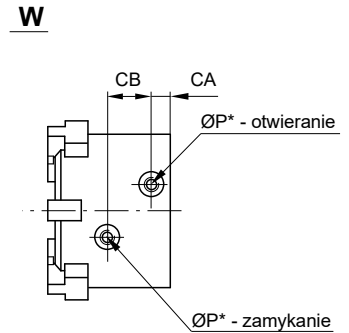
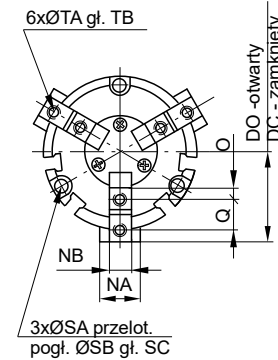
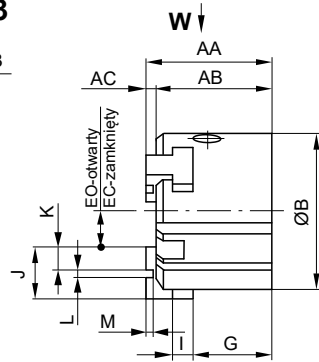
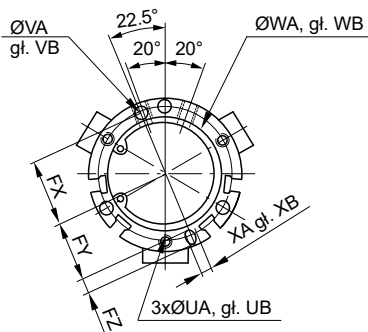
\* ØP – przyłącza sprężonego powietrza

Średnica [mm]	AA	AB	ØB	CB	DC	DO	EC	EO	FX	FY	FZ	G	I	J	K	NA	NB	O
16	35	32	30	11	15	17	5	7	12.5	11	3	25	4	10	4	8	5h9	2
20	38	35	36	13	18	20	6	8	14.5	13	3	27	5	12	5	10	6h9	2.5
25	40	37	42	15	21	24	7	10	17	14.5	5	28	5	14	6	12	6h9	3

Średnica [mm]	ØP	Q	R	ØSA	ØSB	SC	TB	ØUA	UB	VA	VB	ØWA	ØXA	XB
16	M3	6	25	3.4	6.5	8	5	M3	4.5	2H9	2	17H9	2H9	2
20	M5	7	29	3.4	6.5	9.5	6	M3	6	2H9	2	21H9	2H9	2
25	M5	8	34	4.5	8	10	6	M4	6	3H9	3	26H9	3H9	3

## ACHX-32-3 do ACHX-80-3



\* ØP – przyłącza sprężonego powietrza

Średnica [mm]	AA	AB	AC	ØB	CA	CB	DC	DO	EC	EO	FX	FY	FZ	G	I	J	K	L	M	NA	NB
32	44	41	3	52	8	16	28	32	8	12	22	19.5	5	30.5	6	20	9	2H9	2	14	8H9
40	47	44	3	62	9	17	31	35	10	14	26.5	23.5	6	32	7	21	9	3H9	2	16	8H9
50	55	52	3	70	9	20	35	41	11	17	31	28	6	37.5	9	24	10	4H9	2	18	10H9
63	66	62	4	86	12	22	43	51	15	23	38	34.5	7	44	11	28	11	6H9	3	24	12H9
80	82	77	5	106	13.5	27	53.5	63.5	21.5	31.5	47.5	43.5	8	56	12	32	12	8H9	4	28	14H9

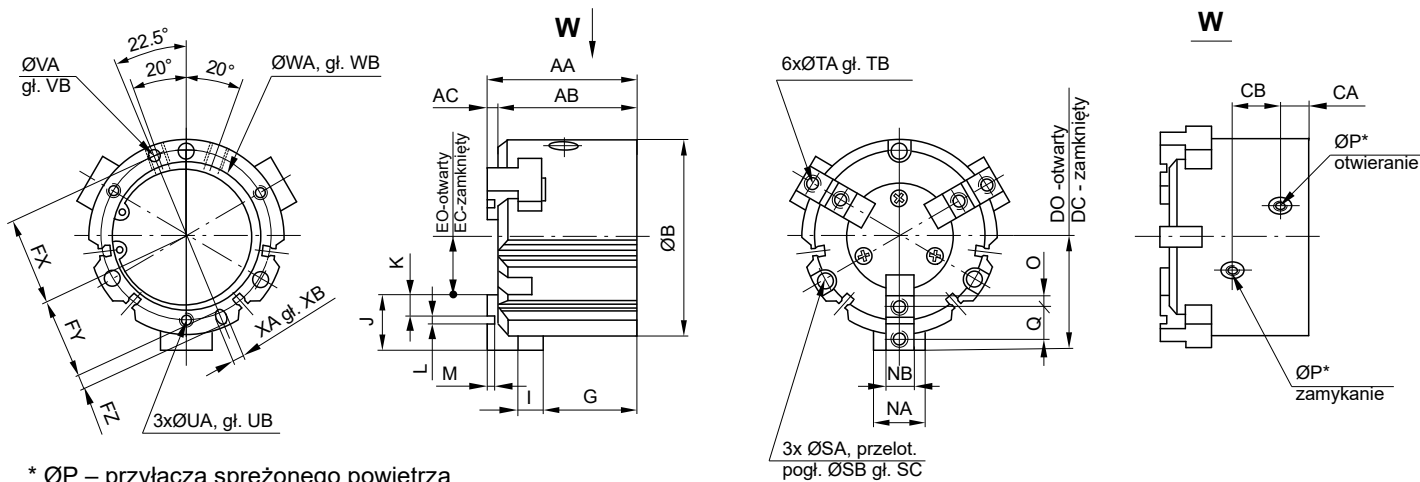
  

Średnica [mm]	O	ØP	Q	R	ØSA	ØSB	SC	ØTA	TB	ØUA	UB	ØVA	VB	ØWA	WB	XA	XB	YC
32	4.5	M5	11	44	4.5	8	9	M4	8	M4	6	3H9	3	34H9	2	3H9	3	6
40	4.5	M5	12	53	5.5	9.5	9	M5	8	M5	7.5	5H9	4	42H9	2	4H9	4	8
50	5	M5	14	62	5.5	9.5	12	M5	10	M5	10	4H9	4	52H9	2	4H9	4	7
63	5.5	M5	17	76	6.6	11	14	M5	10	M6	9	5H9	5	65H9	2.5	5H9	5	7.5
80	6	Rc1/8	20	95	6.6	11	19	M6	12	M6	12	6H9	6	82H9	3	6H9	6	9

# CHWYTAKI RADIALNE 3-SZCZĘKOWE

Średnice tłoka Ø16 – Ø125, Seria ACXH-3

## ACHX-100-3 i ACHX-125-3



\* ØP – przyłącza sprężonego powietrza

Średnica [mm]	AA	AB	AC	ØB	CA	CB	DC	DO	EC	EO	FX	FY	FZ	G	I	J	K	L	M	NA	NB
100	96	90	6	134	18	30.6	66	78	28	40	59	54	10	63	15	38	15	8H9	4	34	18H9
125	122	114	8	166	23.5	38	82	98	30	46	74	68	12	84	18	52	21	10H9	6	40	22H9

Średnica [mm]	O	ØP	Q	R	ØSA	ØSB	SC	ØTA	TB	ØUA	UB	ØVA	VB	ØWA	WB	XA	XB
100	7.5	Rc1/4	23	118	9	14	21	M8	16	M8	16	8H9	6	102H9	4	8H9	6
125	10.5	Rc3/8	31	148	11	17.5	34	M10	20	M10	20	10H9	8	130H9	6	10H9	8

## Budowa numeru katalogowego

**ACXH - 050 - 3**

Kod serii	
Średnica tłoka [mm]	Kod
16	016
20	020
25	025
32	032
40	040
50	050
63	063
80	080
100	100
125	125

Ilość szczęk

Przykładowe oznaczenie:  
**ACXH-050-3** Chwytnik radialny 3-szczękowy D50