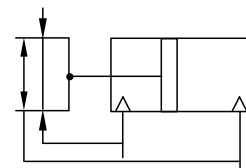


CHWYTAKI RADIALNE 4-SZCZĘKOWE

Średnice tłoka Ø16 – Ø63, Seria ACXH-4

Seria ACXH-4



OPIS PRODUKTU

Chwytaaki pneumatyczne radialne 4-szczękowe przeznaczone są do chwytania i utrzymywania podczas przenoszenia przedmiotów o kształcie okrągłym lub symetrycznym (np. pręty). Stosowane są w robotach przemysłowych oraz w manipulatorach. Zapewniają bardzo precyzyjny chwyt i centrowanie chwytanego przedmiotu dzięki mechanizmowi rozwierania szczęk.

W tłoku siłownika chwytaka zabudowany jest magnes pozwalający na zamontowanie czujników położenia tłoka sygnalizujących zamknięcie/otwarcie chwytaka. Czujnik montowany jest w kanałkach wykonanych w korpusie chwytaka.

DANE TECHNICZNE:

Średnica siłownika chwytaka [mm]	16	20	25	32	40	50	63	
Odmiana chwytaka	Dwustronnego działania							
Skok szczęk	4	4	6	8	8	12	16	
Siła chwytania wewnętrzznego przy 0,5 MPa [N]	12	21	35	61	97	153	268	
Siła chwytania zewnętrznego przy 0,5 MPa [N]	10	19	31	55	88	140	251	
Powtarzalność	±0,01 mm							
Częstotliwość pracy	120 cykli/min				60 cykli/min			
Gwint przyłączy powietrza	M3	M5						
Ciśnienie pracy	0,2 MPa do 0,6 MPa			0,1 MPa do 0,6 MPa				
Temperatura pracy	-10°C do +60°C							
Medium robocze	Sprężone powietrze wg ISO 85731:2010, filtrowane min. 25µm, smarowane lub niesmarowane							

Budowa numeru katalogowego

ACXH - 063 - 4

Kod serii	
Średnica tłoka [mm]	Kod
16	016
20	020
25	025
32	032
40	040
50	050
63	063

Ilość szczęk

Przykładowe oznaczenie:

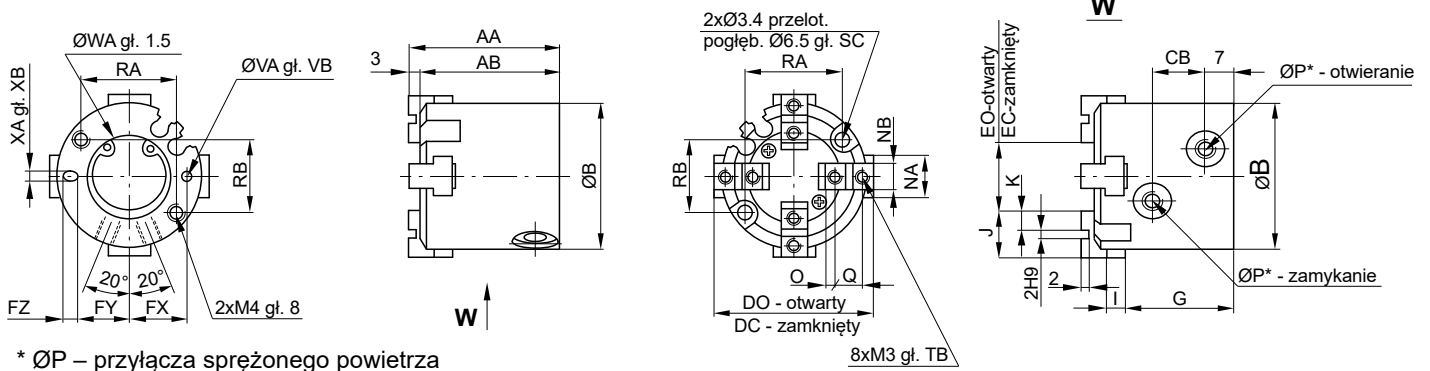
ACXH-063-4 Chwytaak radialny 4-szczękowy D63

CHWYTAKI RADIALNE 4-SZCZĘKOWE

Średnice tłoka Ø16 – Ø63, Seria ACXH-4

Wymiary

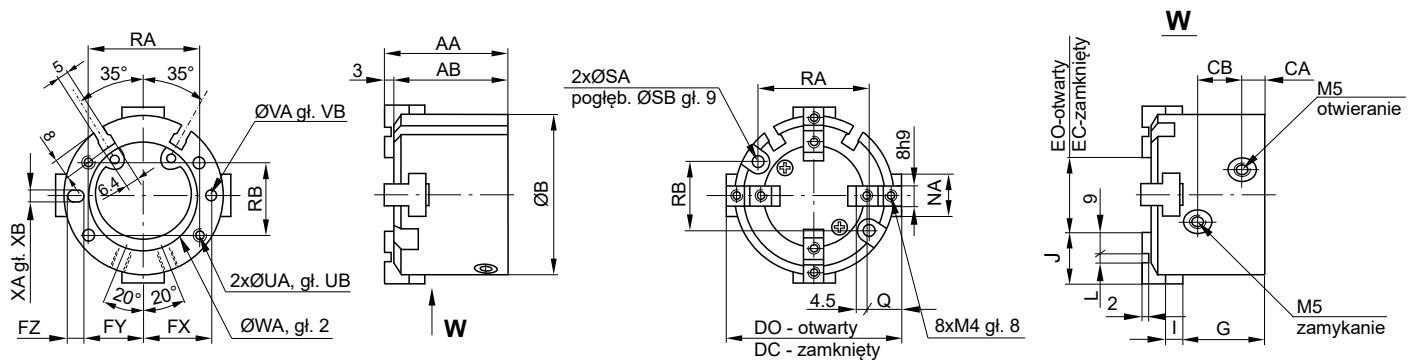
ACHX-16-4 do ACHX-25-4



* ØP – przyłącza sprężonego powietrza

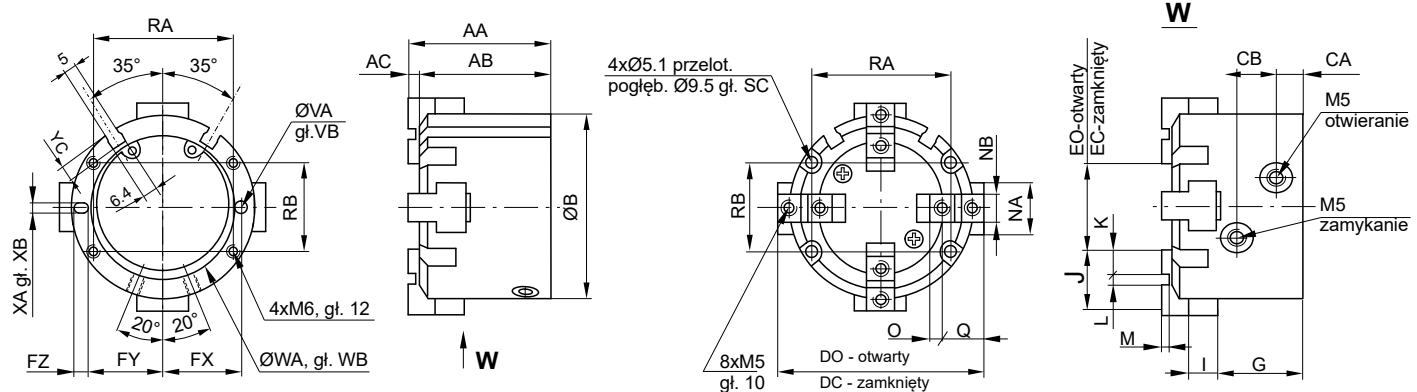
Średnica [mm]	AA	AB	ØB	CB	DC	DO	EC	EO	FX	FY	FZ	G	I	J	K	NA	NB	O	ØP	Q	RA	RB	SC	TB	ØVA	VB	ØWA	XA	XB
16	35	32	30	11	33	37	13	17	12.5	11	3	25	4	10	4	8	5h9	2	M3	6	18	16	8	5	2H9	2	17H9	2H9	2
20	38	35	36	13	39	43	15	19	14.5	16	3	27	5	12	5	10	6h9	2.5	M5	7	24	18	9.5	6	2H9	2	21H9	2H9	2
25	40	37	42	15	48	54	20	26	17	14.5	5	28	5	14	6	12	6h9	3	M5	8	25	22	10	6	3H9	3	26H9	3H9	3

ACHX-32-4 i ACHX-40-4



Średnica [mm]	AA	AB	ØB	CA	CB	DC	DO	EC	EO	FX	FY	FZ	G	I	J	L	NA	Q	RA	RB	ØSA	ØSB	UA	UB	ØVA	VB	ØWA	XA	XB
32	44	41	56	8	16	60	68	20	28	23	20.5	5	30.5	6	20	2H9	14	11	38	25	4.5	8	M5	10	3H9	3	34H9	3H9	3
40	47	44	62	9	17	66	74	24	32	26.5	23.5	6	32	7	21	3H9	16	12	44	28	5.5	9.5	M6	12	4H9	4	42H9	4H9	4

ACHX-50-4 i ACHX-63-4



Średnica [mm]	AA	AB	AC	B	CA	CB	DC	DO	EC	EO	FX	FY	FZ	G	I	J	K	L	M	NA	NB	O	Q	RA	RB	SC	ØVA	VB	ØWA	WB	XA	XB	YC
50	55	52	3	70	9	20	74	86	26	38	31	28	6	37.5	9	24	10	4H9	2	18	10h9	5	14	52	34	12	4H9	4	52H9	2	4H9	4	7
63	66	62	4	86	12	22	91	107	35	51	38	34.5	7	44	11	28	11	6H9	3	24	12h9	5.5	17	66	38	14	5H9	5	65H9	2.5	5H9	5	7.5